

SCHEMA TECNICA

EFG S02 - Scarpe ali esterne

Valori caratteristici

I valori caratteristici di resistenza delle scarpe EFG S02 sono stati determinati secondo ETA-09/0015 (versione corretta dal 2022) e DIN EN 1995-1-1:2010-12, tenendo conto dell'appendice nazionale per la Germania.

I valori indicati nelle tabelle utilizzano chiodi ad aderenza migliorata certificati come elementi di fissaggio in legno tenero C 24 secondo DIN EN 14592 nelle misure:

Diametro d	Lunghezza L	Lunghezza gambo scanalato lef
[mm]	[mm]	[mm]
4,0	40	≥ 28
	50	≥ 35
	60	≥ 42

Quando si utilizzano altre lunghezze di chiodi o materiali legnosi, i valori della capacità portante devono essere calcolati secondo le formule fornite in ETA-09/0015.

Direzione della forza:

La resistenza caratteristica delle scarpe EFG S02 ai carichi di taglio orizzontali dipende dalla linea di azione della forza applicata F_{90} .

I valori riportati nelle tabelle sono stati determinati assumendo che F_{90} faccia presa 20 mm sopra il bordo superiore del supporto del travetto (vedi Figura 1).

In caso di eccentricità maggiore, i valori di resistenza sono da calcolare utilizzando le formule riportate in ETA-09/0015. $e_{J,90}$ è la distanza dal baricentro del collegamento della trave secondaria (NT) ed e_H è la distanza dal baricentro del collegamento della trave principale (HT).

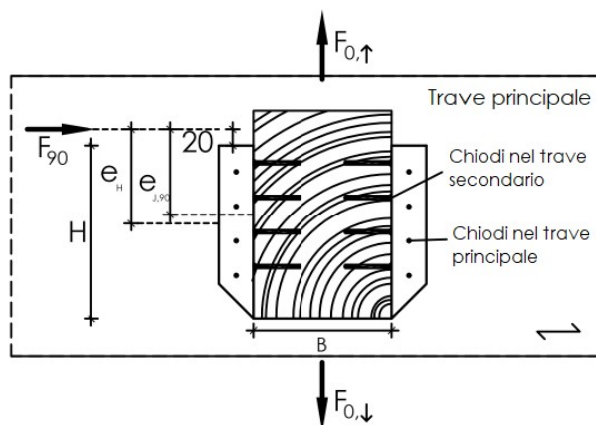


Figura 1

Calcolo:

I valori di progetto delle scarpe EFG S02 sono calcolati con le seguenti equazioni:

Collegamento legno - legno	Collegamento legno - acciaio o calcestruzzo
$F_{i,Rd} = \frac{F_{i,Rk} \cdot k_{mod}}{\gamma_M}$ <p>Con k_{mod} e γ_M secondo DIN EN 1995-1-1</p>	$F_{0,\downarrow,Rd} = \text{MIN} \left\{ \frac{F_{0,J,\downarrow,Rk} \cdot k_{mod}}{\gamma_M}, \frac{F_{S,Rk}}{\gamma_{M,2}} \right\}$ <p>Con $\gamma_{M,2}$ secondo DIN EN 1993-1-1</p>

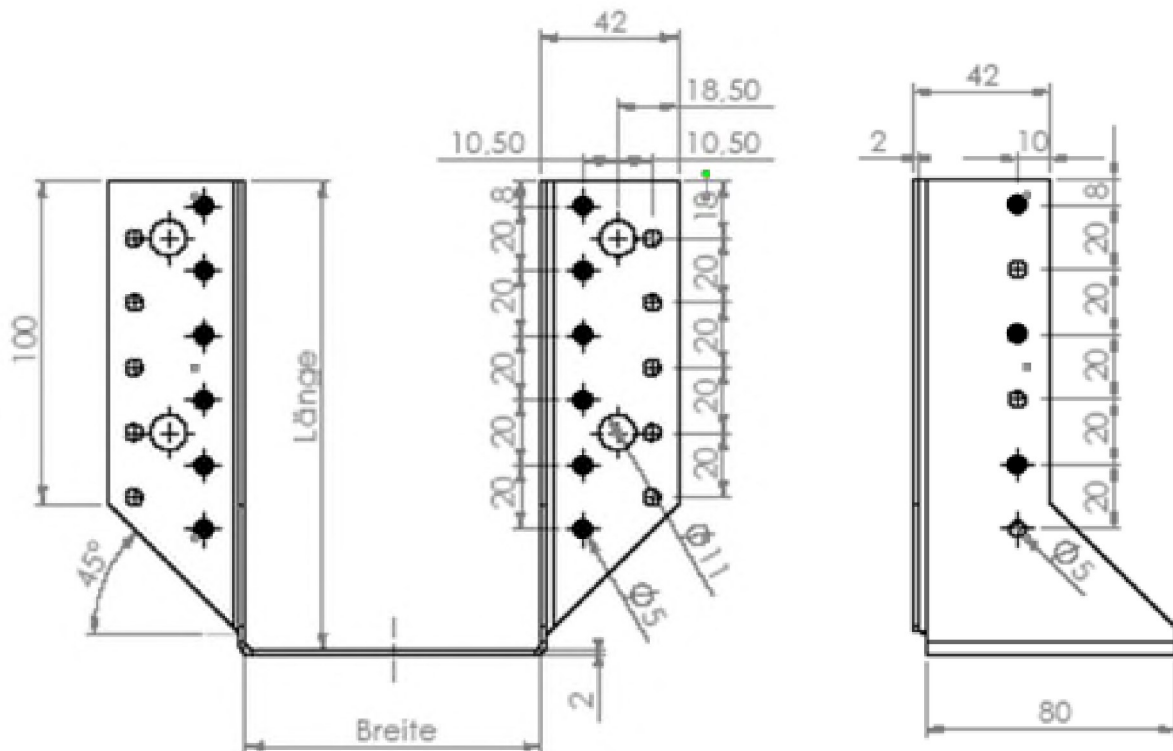
In caso di carico combinato nelle direzioni F_0 e F_{90} (vedi Figura 1), deve risultare verificata:

$$\left(\frac{F_{0,Ed}}{F_{0,Rd}} \right)^2 + \left(\frac{F_{90,Ed}}{F_{90,Rd}} \right)^2 \leq 1$$

Suggerimenti:

- La chiodatura completa a volte non è possibile con travi secondarie “snelle” a causa della lunghezza sovrapposta dei chiodi. In questi casi i chiodi nella trave secondaria devono essere sfalsati (chiodatura parziale)
- Si deve tener conto di un possibile momento di disallineamento nella trave principale
- Potrebbero essere necessarie anche verifiche di trazione laterale per le travi principali e secondarie
- La connessione bullonata deve essere verificata anche durante il collegamento a componenti in acciaio o calcestruzzo
- Si applicano le condizioni al contorno specificate in ETA-09/0015

Esempio di chiodatura parziale



HECO ITALIA EFG S.r.l.
Sede Amministrativa
Via Marze, 30 C
36060 Romano d'Ezzelino
(VI) ITALIA

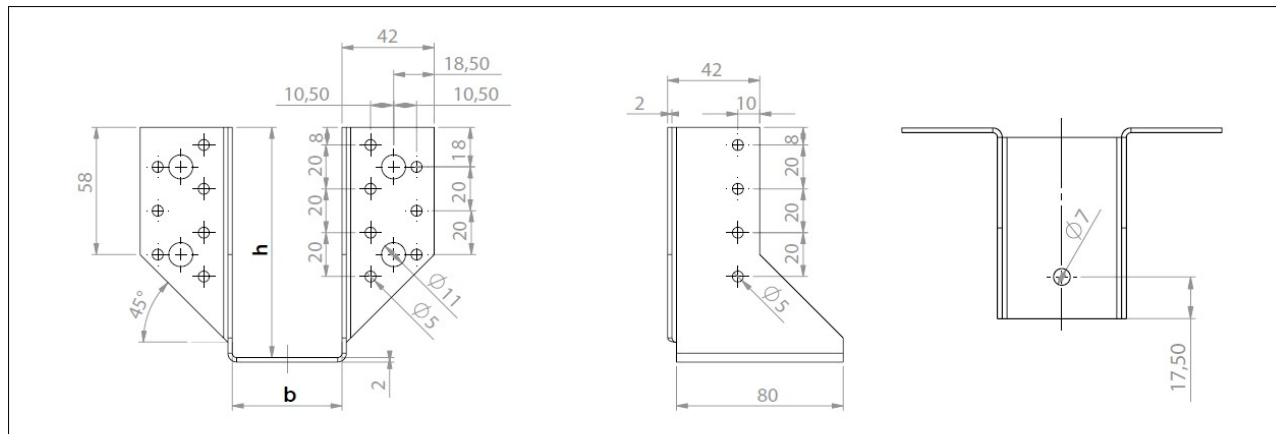
HECO ITALIA EFG S.r.l.
Sede Legale
Largo Parolini, 117
36061 Bassano del
Grappa (VI) ITALIA

C.F. e P. IVA 02716960246
REA VI-268939
Cap. soc. € 119.000,00 i.v.
Telefono +39 0424 512111
Telefax +39 0424 512115
E-mail info@heco.it
Web www.heco.it

 **HECOEFG**
Fissare Ancorare Connettere

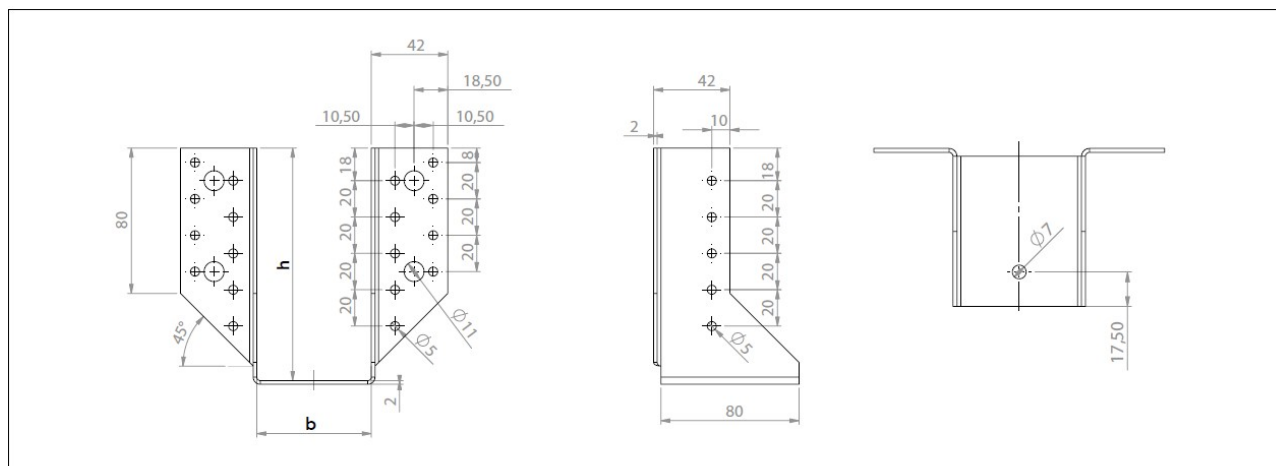
Dimensioni e misure

Piattina 260



Art.:	Misure b x h [mm]	Ø foro / Numero fori	Spess. [mm]	Conf. [pz.]	Conf. [kg]
G10007*	40 x 110	5 / 22 7 / 1 11 / 4	2,0	50	15,0
G10009*	50 x 105	5 / 22 7 / 1 11 / 4	2,0	50	15,0
H72747	60 x 100	5 / 22 7 / 1 11 / 4	2,0	50	15,0
H72753*	70 x 95	5 / 22 7 / 1 11 / 4	2,0	50	15,0
	25 x 117	5 / 22 7 / 1 11 / 4	2,0	50	15,0
G10046*	32 x 114	5 / 22 7 / 1 11 / 4	2,0	50	15,0
G10091*	38 x 111	5 / 22 7 / 1 11 / 4	2,0	50	15,0
G10019*	63 x 98	5 / 22 7 / 1 11 / 4	2,0	50	15,0

Piattina 320



Art.:	Misure b x h [mm]	Ø foro / Numero fori	Spess. [mm]	Conf. [pz.]	Conf. [kg]
H72749*	60 x 130	5 / 28 7 / 1 11 / 4	2,0	50	18,5
H72754*	70 x 125	5 / 28 7 / 1 11 / 4	2,0	50	18,5
H72755	80 x 120	5 / 28 7 / 1 11 / 4	2,0	50	18,5
G10011*	40 x 140	5 / 28 7 / 1 11 / 4	2,0	50	18,5
G10014*	51 x 134,5	5 / 28 7 / 1 11 / 4	2,0	50	18,5
	63 x 128	5 / 28 7 / 1 11 / 4	2,0	50	18,5
G10016*	64 x 128	5 / 28 7 / 1 11 / 4	2,0	50	18,5
G10018*	75 x 122	5 / 28 7 / 1 11 / 4	2,0	50	18,5

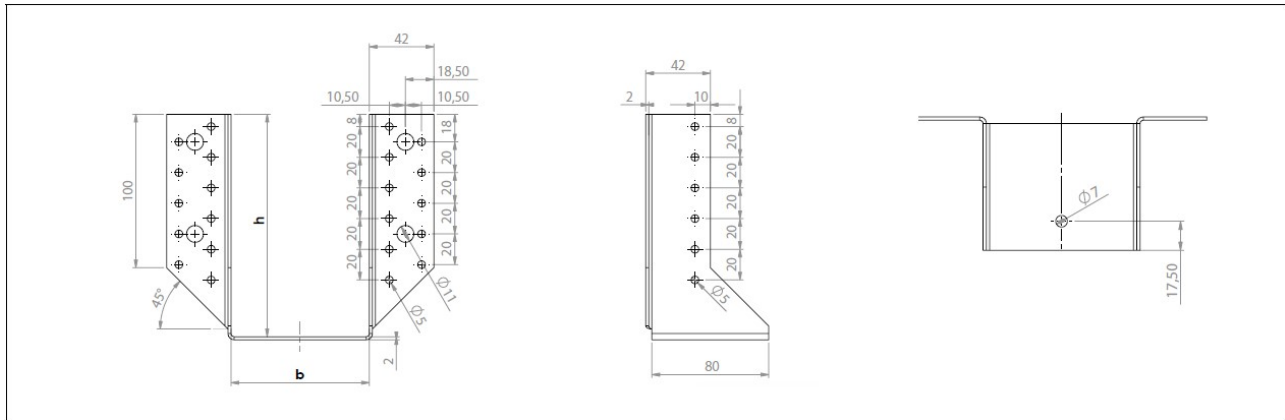
HECO ITALIA EFG S.r.l.
Sede Amministrativa
Via Marze, 30 C
36060 Romano d'Ezzelino
(VI) ITALIA

HECO ITALIA EFG S.r.l.
Sede Legale
Largo Parolini, 117
36061 Bassano del
Grappa (VI) ITALIA

C.F. e P. IVA 02716960246
REA VI-268939
Cap. soc. € 119.000,00 i.v.
Telefono +39 0424 512111
Telefax +39 0424 512115
E-mail info@heco.it
Web www.heco.it

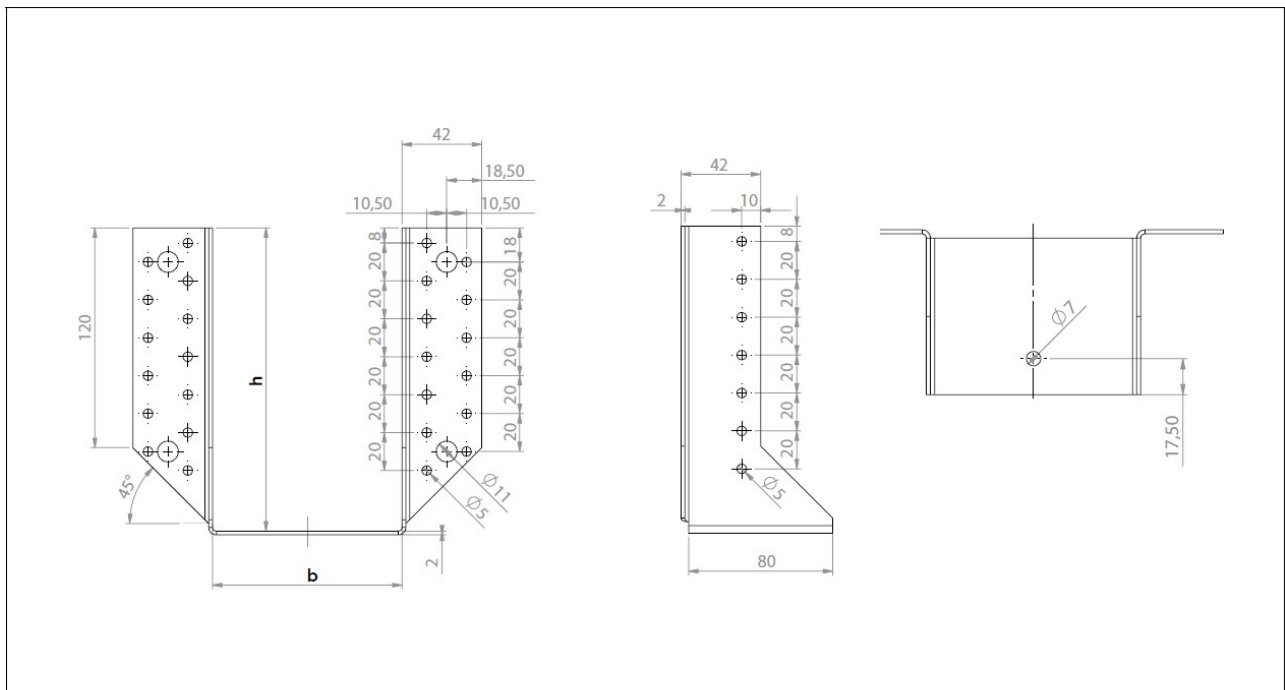


Piattina 380



Art.:	Misure b x h [mm]	Ø foro / Numero fori	Spess. [mm]	Conf. [pz.]	Conf. [kg]
H72750	60 x 160	5 / 34 7 / 1 11 / 4	2,0	25	10,8
H72757*	80 x 150	5 / 34 7 / 1 11 / 4	2,0	25	10,8
H72760*	90 x 145	5 / 34 7 / 1 11 / 4	2,0	25	10,8
H72761	100 x 140	5 / 34 7 / 1 11 / 4	2,0	25	10,8
	63 x 158	5 / 34 7 / 1 11 / 4	2,0	25	10,8
G10022*	70 x 155	5 / 34 7 / 1 11 / 4	2,0	25	10,8
	71 x 154	5 / 34 7 / 1 11 / 4	2,0	25	10,8
	75 x 152	5 / 34 7 / 1 11 / 4	2,0	25	10,8
G10024*	76 x 152	5 / 34 7 / 1 11 / 4	2,0	25	10,8

Piattina 420



Art.:	Misure b x h [mm]	Ø foro / Numero fori	Spess. [mm]	Conf. [pz.]	Conf. [kg]
H72762	100 x 160	5 / 40 7 / 1 11 / 4	2,0	25	12,2
G10078*	140 x 140	5 / 40 7 / 1 11 / 4	2,0	25	12,2

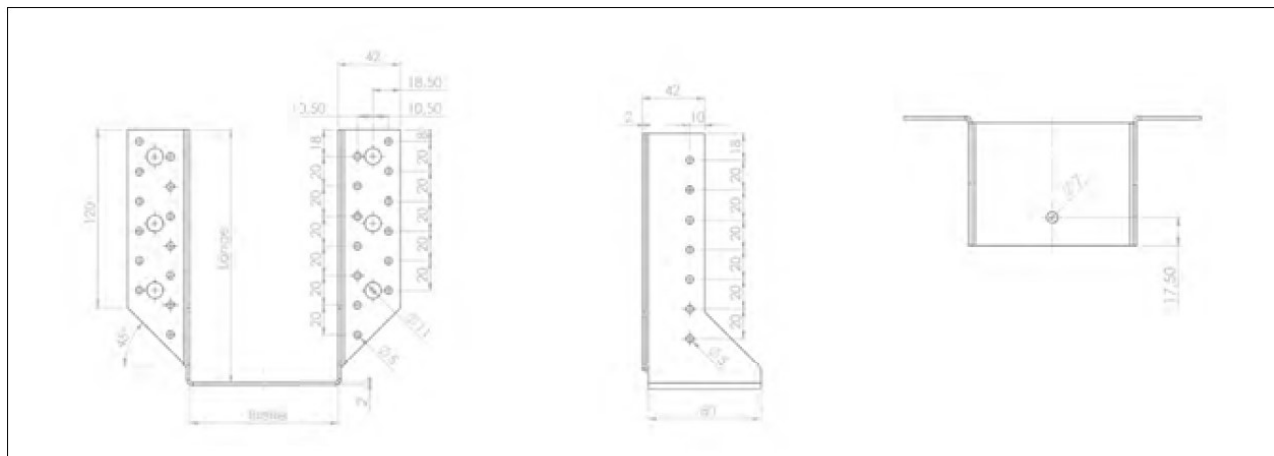
HECO ITALIA EFG S.r.l.
Sede Amministrativa
Via Marze, 30 C
36060 Romano d'Ezzelino
(VI) ITALIA

HECO ITALIA EFG S.r.l.
Sede Legale
Largo Parolini, 117
36061 Bassano del
Grappa (VI) ITALIA

C.F. e P. IVA 02716960246
REA VI-268939
Cap. soc. € 119.000,00 i.v.
Telefono +39 0424 512111
Telefax +39 0424 512115
E-mail info@heco.it
Web www.heco.it

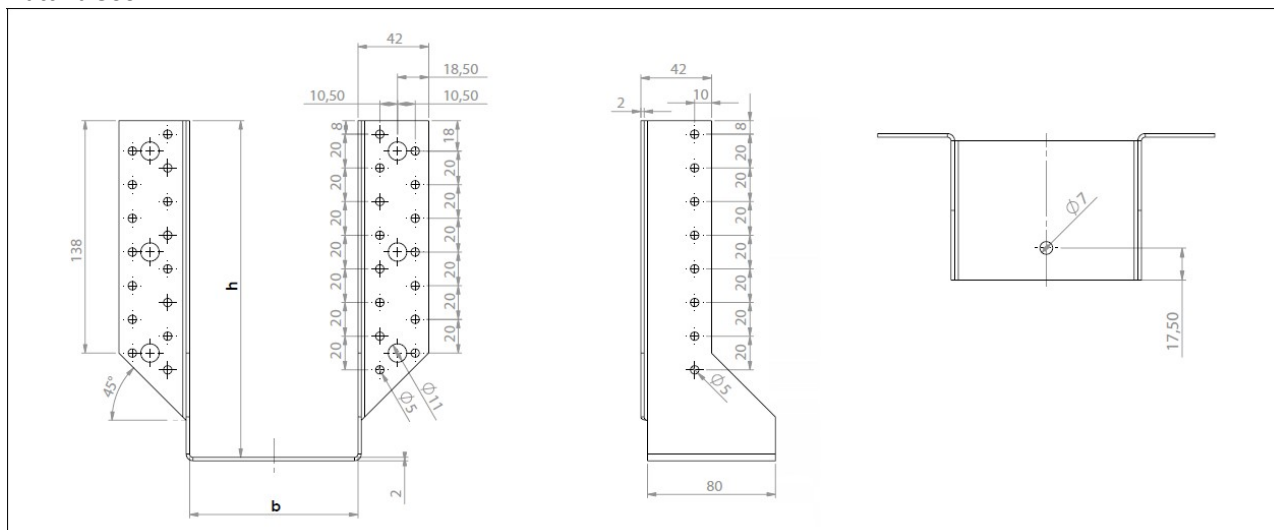
 **HECOEFG**
Fissare Ancorare Connettere

Piattina 440



Art.:	Misure b x h [mm]	Ø foro / Numero fori	Spess. [mm]	Conf. [pz.]	Conf. [kg]
H72751	60 x 190	5 / 40 7 / 1 11 / 6	2,0	25	13,0
H72758	80 x 180	5 / 40 7 / 1 11 / 6	2,0	25	13,0
H72763*	100 x 170	5 / 40 7 / 1 11 / 6	2,0	25	13,0
H72765	120 x 160	5 / 40 7 / 1 11 / 6	2,0	25	13,0
	40 x 200	5 / 40 7 / 1 11 / 6	2,0	25	13,0
	63 x 188	5 / 40 7 / 1 11 / 6	2,0	25	13,0
G10030*	71 x 184	5 / 40 7 / 1 11 / 6	2,0	25	13,0
G10031*	75 x 182	5 / 40 7 / 1 11 / 6	2,0	25	13,0

Piattina 500



Art.:	Misure b x h [mm]	Ø foro / Numero fori	Spess. [mm]	Conf. [pz.]	Conf. [kg]
H72759	80 x 210	5 / 46 7 / 1 11 / 6	2,0	25	14,5
H72764	100 x 200	5 / 46 7 / 1 11 / 6	2,0	25	14,5
H72767*	120 x 190	5 / 46 7 / 1 11 / 6	2,0	25	14,5
H72768	140 x 180	5 / 46 7 / 1 11 / 6	2,0	25	14,5
H72752*	60 x 220	5 / 46 7 / 1 11 / 6	2,0	25	14,5
	75 x 212	5 / 46 7 / 1 11 / 6	2,0	25	14,5

HECO ITALIA EFG S.r.l.
Sede Amministrativa
Via Marze, 30 C
36060 Romano d'Ezzelino
(VI) ITALIA

HECO ITALIA EFG S.r.l.
Sede Legale
Largo Parolini, 117
36061 Bassano del
Grappa (VI) ITALIA

C.F. e P. IVA 02716960246
REA VI-268939
Cap. soc. € 119.000,00 i.v.
Telefono +39 0424 512111
Telefax +39 0424 512115
E-mail info@heco.it
Web www.heco.it



Tipologia di chiodature

Piattina	Art.	Misura B x H [mm]	Chiodatura totale					Chiodatura parziale				
			Secondario (NT)			Principale (HT)		Secondario (NT)			Principale (HT)	
			4,0x40	4,0x50	4,0x60	Chiodi	Ancor.	4,0x40	4,0x50	4,0x60	Chiodi	Ancor.
230		51 x 90	-	-	-	10	2	3	3	3	6	2
		60 x 85	6	-	-	10	2	4	3	3	6	2
		64 x 83	6	6	-	10	2	4	3	3	6	2
260	G10007	40 x 110	-	-	-	14	4	4	4	4	8	4
	G10009	50 x 105	-	-	-	14	4	4	4	4	8	4
	H72747	60 x 100	8	-	-	14	4	4	4	4	8	4
	H72753	70 x 95	8	8	-	14	4	4	4	4	8	4
	G10091	38 x 111	-	-	-	14	4	4	4	4	8	4
	G10019	63 x 99	8	-	-	14	4	4	4	4	8	4
300	H72748	60 x 120	10	-	-	18	4	6	5	5	10	4
		64 x 118	10	10	-	18	4	6	5	5	10	4
320	H72749	60 x 130	10	-	-	18	4	6	5	5	10	4
	H72754	70 x 125	10	10	-	18	4	6	6	5	10	4
	H72755	80 x 120	10	10	10	18	4	6	6	6	10	4
	G10011	40 x 140	-	-	-	18	4	5	5	5	10	4
	G10014	51 x 135	-	-	-	18	4	5	5	5	10	4
		63 x 129	10	-	-	18	4	6	5	5	10	4
	G10016	64 x 128	10	10	-	18	4	6	5	5	10	4
	G10018	75 x 123	10	10	10	18	4	6	6	6	10	4
380	H72750	60 x 160	12	-	-	22	4	6	6	6	12	4
	H72757	80 x 150	12	12	12	22	4	6	6	6	12	4
	H72760	90 x 145	12	12	12	22	4	6	6	6	12	4
	H72761	100 x 140	12	12	12	22	4	6	6	6	12	4
		63 x 159	12	-	-	22	4	6	6	6	12	4
	G10022	70 x 155	12	12	-	22	4	6	6	6	12	4
		71 x 155	12	12	-	22	4	6	6	6	12	4
		75 x 153	12	12	12	22	4	6	6	6	12	4
420	H72762	100 x 160	14	14	14	26	4	8	8	8	14	4
440	H72751	60 x 190	14	-	-	26	4	8	7	7	14	4
	H72758	80 x 180	14	14	14	26	4	8	8	8	14	4
	H72763	100 x 170	14	14	14	26	4	8	8	8	14	4
	H72765	120 x 160	14	14	14	26	4	8	8	8	14	4
		40 x 200	-	-	-	26	4	7	7	7	14	4
		63 x 189	14	-	-	26	4	8	7	7	14	4
		71 x 185	14	14	-	26	4	8	8	7	14	4
G10031	75 x 183	14	14	14	26	4	8	8	8	14	4	
480	H72766	120 x 180	16	16	16	28	4	8	8	8	14	4
500	H72759	80 x 210	16	16	16	30	6	8	8	8	16	4
	H72764	100 x 200	16	16	16	30	6	8	8	8	16	4
	H72767	120 x 190	16	16	16	30	6	8	8	8	16	4
	H72768	140 x 180	16	16	16	30	6	8	8	8	16	4
	H72752	60 x 220	16	-	-	30	6	8	8	8	16	4
		75 x 213	16	16	16	30	6	8	8	8	16	4

HECO ITALIA EFG S.r.l.
Sede Amministrativa
Via Marze, 30 C
36060 Romano d'Ezzelino
(VI) ITALIA

HECO ITALIA EFG S.r.l.
Sede Legale
Largo Parolini, 117
36061 Bassano del
Grappa (VI) ITALIA

C.F. e P. IVA 02716960246
REA VI-268939
Cap. soc. € 119.000,00 i.v.
Telefono +39 0424 512111
Telefax +39 0424 512115
E-mail info@heco.it
Web www.heco.it



Tab.1: Valori caratteristici - Fissaggio legno-legno – F_{0,Rk} ↓

Piattina	Art.	Misura	Valore caratteristico di resistenza della scarpa [kN]					
			Chiodatura totale			Chiodatura parziale		
			Chiodo 4,0 x 40	Chiodo 4,0 x 50	Chiodo 4,0 x 60	Chiodo 4,0 x 40	Chiodo 4,0 x 50	Chiodo 4,0 x 60
230		51 x 90	-	-	-	4,22	5,19	5,98
		60 x 85	6,25	-	-	3,86	4,75	5,52
		64 x 83	5,97	7,37	-	3,69	4,56	5,30
260	G10007	40 x 110	-	-	-	6,84	8,34	9,46
	G10009	50 x 105	-	-	-	6,42	7,84	8,95
	H72747	60 x 100	10,2	-	-	5,94	7,28	8,37
	H72753	70 x 95	9,25	11,4	-	5,46	6,72	7,76
	G10091	38 x 111	-	-	-	6,93	8,44	9,55
	G10019	63 x 99	9,86	-	-	5,80	7,11	8,19
300	H72748	60 x 120	14,7	-	-	8,32	10,2	11,5
		64 x 118	14,3	17,5	-	8,15	9,96	11,3
320	H72749	60 x 130	16,4	-	-	8,32	10,2	11,5
	H72754	70 x 125	15,5	18,9	-	7,79	9,54	10,9
	H72755	80 x 120	14,6	17,9	20,3	7,27	8,93	10,3
	G10011	40 x 140	-	-	-	9,32	11,3	12,7
	G10014	51 x 135	-	-	-	8,78	10,7	12,1
		63 x 129	16,1	-	-	8,19	10,0	11,4
	G10016	64 x 128	16,1	19,5	-	8,15	9,96	11,3
	G10018	75 x 123	15,0	18,4	20,9	7,56	9,27	10,6
380	H72750	60 x 160	22,4	-	-	12,8	14,7	15,1
	H72757	80 x 150	21,7	25,8	26,4	12,0	14,5	15,1
	H72760	90 x 145	20,8	25,2	26,4	11,5	14,0	15,1
	H72761	100 x 140	19,8	24,0	26,4	11,0	13,3	15,0
		63 x 159	22,4	-	-	12,8	14,7	15,1
	G10022	70 x 155	22,4	25,8	-	12,5	14,7	15,1
		71 x 155	22,4	25,8	-	12,4	14,7	15,1
		75 x 153	22,2	25,8	26,4	12,3	14,7	15,1
	G10024	76 x 152	22,1	25,8	26,4	12,2	14,7	15,1
420	H72762	100 x 160	25,3	29,5	30,2	13,8	16,7	18,6
440	H72751	60 x 190	25,6	-	-	15,8	16,6	17,0
	H72758	80 x 180	25,6	29,5	30,2	14,9	17,9	18,9
	H72763	100 x 170	25,6	29,5	30,2	13,8	16,7	18,6
	H72765	120 x 160	25,3	29,5	30,2	12,7	15,5	17,4
		40 x 200	-	-	-	14,4	16,6	17,0
		63 x 189	25,6	-	-	15,7	16,6	17,0
		71 x 185	25,6	29,5	-	15,3	18,4	17,0
	G10031	75 x 183	25,6	29,5	30,2	15,1	18,2	18,9
480	H72766	120 x 180	28,9	33,2	33,9	14,9	17,9	18,9
500	H72759	80 x 210	28,9	33,2	33,9	16,0	18,4	18,9
	H72764	100 x 200	28,9	33,2	33,9	16,0	18,4	18,9
	H72767	120 x 190	28,9	33,2	33,9	16,0	18,4	18,9
	H72768	140 x 180	28,9	33,2	33,9	16,0	18,4	18,9
	H72752	60 x 220	28,9	-	-	16,0	18,4	18,9
		75 x 213	28,9	33,2	33,9	16,0	18,4	18,9

HECO ITALIA EFG S.r.l.
Sede Amministrativa
Via Marze, 30 C
36060 Romano d'Ezzelino
(VI) ITALIA

HECO ITALIA EFG S.r.l.
Sede Legale
Largo Parolini, 117
36061 Bassano del
Grappa (VI) ITALIA

C.F. e P. IVA 02716960246
REA VI-268939
Cap. soc. € 119.000,00 i.v.
Telefono +39 0424 512111
Telefax +39 0424 512115
E-mail info@heco.it
Web www.heco.it



Tab.2: Valori caratteristici - Fissaggio legno-legno - $F_{0,Rk}$ ↑

Piattina	Art.	Misura	Valore caratteristico di resistenza della scarpa [kN]					
			Chiodatura totale			Chiodatura parziale		
			Chiodo 4,0 x 40	Chiodo 4,0 x 50	Chiodo 4,0 x 60	Chiodo 4,0 x 40	Chiodo 4,0 x 50	Chiodo 4,0 x 60
230		51 x 90	-	-	-	2,10	2,61	3,10
		60 x 85	3,15	-	-	2,10	2,61	3,10
		64 x 83	3,15	3,93	-	2,10	2,61	3,10
260	G10007	40 x 110	-	-	-	3,82	4,73	5,57
	G10009	50 x 105	-	-	-	3,82	4,73	5,57
	H72747	60 x 100	6,25	-	-	3,82	4,73	5,57
	H72753	70 x 95	6,25	7,75	-	3,82	4,73	5,57
	G10091	38 x 111	-	-	-	3,82	4,73	5,57
	G10019	63 x 99	6,25	-	-	3,82	4,73	5,57
300	H72748	60 x 120	10,2	-	-	5,97	7,37	8,59
		64 x 118	10,2	12,6	-	5,97	7,37	8,59
320	H72749	60 x 130	9,86	-	-	5,97	7,37	8,59
	H72754	70 x 125	9,86	12,2	-	5,97	7,37	8,59
	H72755	80 x 120	9,86	12,2	14,3	5,97	7,37	8,59
	G10011	40 x 140	-	-	-	5,97	7,37	8,59
	G10014	51 x 135	-	-	-	5,97	7,37	8,59
		63 x 129	9,86	-	-	5,97	7,37	8,59
	G10016	64 x 128	9,86	12,2	-	5,97	7,37	8,59
	G10018	75 x 123	9,86	12,2	14,3	5,97	7,37	8,59
380	H72750	60 x 160	15,0	-	-	8,49	10,4	11,3
	H72757	80 x 150	15,0	18,4	21,3	8,49	10,4	11,3
	H72760	90 x 145	15,0	18,4	21,3	8,49	10,4	11,3
	H72761	100 x 140	15,0	18,4	21,3	8,49	10,4	11,3
		63 x 159	15,0	-	-	8,49	10,4	11,3
	G10022	70 x 155	15,0	18,4	-	8,49	10,4	11,3
		71 x 155	15,0	18,4	-	8,49	10,4	11,3
		75 x 153	15,0	18,4	21,3	8,49	10,4	11,3
	G10024	76 x 152	15,0	18,4	21,3	8,49	10,4	11,3
420	H72762	100 x 160	20,3	24,9	26,4	11,3	13,8	15,1
440	H72751	60 x 190	19,7	-	-	11,3	12,9	13,2
	H72758	80 x 180	19,7	24,1	26,4	11,3	13,8	15,1
	H72763	100 x 170	19,7	24,1	26,4	11,3	13,8	15,1
	H72765	120 x 160	19,7	24,1	26,4	11,3	13,8	15,1
		40 x 200	-	-	-	11,2	12,9	13,2
		63 x 189	19,7	-	-	11,3	12,9	13,2
		71 x 185	19,7	24,1	-	11,3	13,8	13,2
	G10031	75 x 183	19,7	24,1	26,4	11,3	13,8	15,1
480	H72766	120 x 180	23,2	28,3	30,2	11,3	13,8	15,1
500	H72759	80 x 210	25,6	29,5	30,2	12,8	14,7	15,1
	H72764	100 x 200	25,6	29,5	30,2	12,8	14,7	15,1
	H72767	120 x 190	25,6	29,5	30,2	12,8	14,7	15,1
	H72768	140 x 180	25,6	29,5	30,2	12,8	14,7	15,1
	H72752	60 x 220	25,6	-	-	12,8	14,7	15,1
		75 x 213	25,6	29,5	30,2	12,8	14,7	15,1

HECO ITALIA EFG S.r.l.
Sede Amministrativa
Via Marze, 30 C
36060 Romano d'Ezzelino
(VI) ITALIA

HECO ITALIA EFG S.r.l.
Sede Legale
Largo Parolini, 117
36061 Bassano del
Grappa (VI) ITALIA

C.F. e P. IVA 02716960246
REA VI-268939
Cap. soc. € 119.000,00 i.v.
Telefono +39 0424 512111
Telefax +39 0424 512115
E-mail info@heco.it
Web www.heco.it



Tab.3: Valori caratteristici - Fissaggio legno-legno - F_{90,Rk}

Piattina	Art.	Misura	Valore caratteristico di resistenza della scarpa [kN]					
			Chiodatura totale			Chiodatura parziale		
			Chiodo 4,0 x 40	Chiodo 4,0 x 50	Chiodo 4,0 x 60	Chiodo 4,0 x 40	Chiodo 4,0 x 50	Chiodo 4,0 x 60
230		51 x 90	-	-	-	1,43	1,70	1,86
		60 x 85	3,08	-	-	2,06	1,86	2,05
		64 x 83	3,17	3,82	-	2,11	1,91	2,12
260	G10007	40 x 110	-	-	-	1,58	1,87	1,99
	G10009	50 x 105	-	-	-	1,81	2,16	2,34
	H72747	60 x 100	3,99	-	-	1,99	2,39	2,63
	H72753	70 x 95	4,26	5,15	-	2,13	2,57	2,86
	G10091	38 x 111	-	-	-	1,53	1,80	1,91
	G10019	63 x 99	4,08	-	-	2,04	2,45	2,70
300	H72748	60 x 120	4,68	-	-	2,81	2,79	3,04
		64 x 118	4,84	5,79	-	2,90	2,89	3,16
320	H72749	60 x 130	4,39	-	-	2,63	2,60	2,81
	H72754	70 x 125	4,78	5,71	-	2,87	3,42	3,11
	H72755	80 x 120	5,09	6,12	6,75	3,06	3,67	4,05
	G10011	40 x 140	-	-	-	1,66	1,95	2,05
	G10014	51 x 135	-	-	-	1,98	2,34	2,49
		63 x 129	4,51	-	-	2,71	2,68	2,91
	G10016	64 x 128	4,55	5,42	-	2,73	2,71	2,94
	G10018	75 x 123	4,94	5,92	6,50	2,97	3,55	3,90
380	H72750	60 x 160	5,26	-	-	2,63	3,13	3,37
	H72757	80 x 150	6,11	7,35	8,10	3,06	3,67	4,05
	H72760	90 x 145	6,42	7,76	8,63	3,21	3,88	4,32
	H72761	100 x 140	6,68	8,10	9,09	3,34	4,05	4,54
		63 x 159	5,41	-	-	2,71	3,22	3,49
	G10022	70 x 155	5,73	6,85	-	2,87	3,42	3,74
		71 x 155	5,77	6,90	-	2,89	3,45	3,77
		75 x 153	5,93	7,11	7,80	2,97	3,55	3,90
	G10024	76 x 152	5,97	7,16	7,86	2,98	3,58	3,93
420	H72762	100 x 160	7,49	9,05	10,1	4,28	5,17	5,76
440	H72751	60 x 190	5,40	-	-	3,09	3,18	3,39
	H72758	80 x 180	6,45	7,69	8,35	3,69	4,39	4,77
	H72763	100 x 170	7,20	8,66	9,57	4,11	4,95	5,47
	H72765	120 x 160	7,74	9,38	10,5	4,42	5,36	6,00
		40 x 200	-	-	-	1,98	2,31	2,41
		63 x 189	5,58	-	-	3,19	3,29	3,52
		71 x 185	6,02	7,14	-	3,44	4,08	3,84
	G10031	75 x 183	6,22	7,39	7,99	3,55	4,22	4,57
480	H72766	120 x 180	8,84	10,7	12,0	4,42	5,36	6,00
500	H72759	80 x 210	7,37	8,79	9,54	3,69	4,39	4,77
	H72764	100 x 200	8,23	9,90	10,9	4,11	4,95	5,47
	H72767	120 x 190	8,84	10,7	12,0	4,42	5,36	6,00
	H72768	140 x 180	9,29	11,3	12,8	4,64	5,66	6,42
	H72752	60 x 220	6,17	-	-	3,09	3,64	3,87
		75 x 213	7,11	8,45	9,13	3,55	4,22	4,57

HECO ITALIA EFG S.r.l.
Sede Amministrativa
Via Marze, 30 C
36060 Romano d'Ezzelino
(VI) ITALIA

HECO ITALIA EFG S.r.l.
Sede Legale
Largo Parolini, 117
36061 Bassano del
Grappa (VI) ITALIA

C.F. e P. IVA 02716960246
REA VI-268939
Cap. soc. € 119.000,00 i.v.
Telefono +39 0424 512111
Telefax +39 0424 512115
E-mail info@heco.it
Web www.heco.it



Tab.4 Valori caratteristici - Fissaggio legno-acciaio o legno-calcestruzzo

Piattina	Art.	Misura	Valore caratteristico di resistenza della scarpa [kN]											
			Fo,Rk,Legno ↓, Chiodatura totale						Fo,Rk,legno ↓, Chiodatura parziale					
			Chiodo 4,0x40	Chiodo 4,0x50	Chiodo 4,0x60	F _{5,Rk}	k _{lat}	k _{ax}	Chiodo 4,0x40	Chiodo 4,0x50	Chiodo 4,0x60	F _{5,Rk}	k _{lat}	k _{ax}
230		51 x 90	-	-	-	-	-	-	8,01	9,21	9,43	13,2	0,50	0,34
		60 x 85	12,8	14,7	15,1	13,2	0,50	0,38	9,62	9,21	9,43	13,2	0,50	0,38
		64 x 83	12,8	14,7	15,1	13,2	0,50	0,40	9,62	9,21	9,43	13,2	0,50	0,40
260	G10007	40 x 110	-	-	-	-	-	-	9,62	11,1	11,3	26,4	0,25	0,17
	G10009	50 x 105	-	-	-	-	-	-	9,62	11,1	11,3	26,4	0,25	0,18
	H72747	60 x 100	16,0	18,4	18,9	26,4	0,25	0,20	9,62	11,1	11,3	26,4	0,25	0,20
	H72753	70 x 95	16,0	18,4	18,9	26,4	0,25	0,21	9,62	11,1	11,3	26,4	0,25	0,21
	G10091	38 x 111	-	-	-	-	-	-	9,62	11,1	11,3	26,4	0,25	0,17
	G10019	63 x 99	16,0	18,4	18,9	26,4	0,25	0,20	9,62	11,1	11,3	26,4	0,25	0,20
300	H72748	60 x 120	19,2	22,1	22,6	26,4	0,25	0,16	12,8	12,9	13,2	26,4	0,25	0,16
		64 x 118	19,2	22,1	22,6	26,4	0,25	0,16	12,8	12,9	13,2	26,4	0,25	0,16
320	H72749	60 x 130	19,2	22,1	22,6	26,4	0,25	0,14	12,8	12,9	13,2	26,4	0,25	0,14
	H72754	70 x 125	19,2	22,1	22,6	26,4	0,25	0,15	12,8	14,7	13,2	26,4	0,25	0,15
	H72755	80 x 120	19,2	22,1	22,6	26,4	0,25	0,16	12,8	14,7	15,1	26,4	0,25	0,16
	G10011	40 x 140	-	-	-	-	-	-	11,2	12,9	13,2	26,4	0,25	0,13
	G10014	51 x 135	-	-	-	-	-	-	11,2	12,9	13,2	26,4	0,25	0,14
		63 x 129	19,2	22,1	22,6	26,4	0,25	0,14	12,8	12,9	13,2	26,4	0,25	0,14
	G10016	64 x 128	19,2	22,1	22,6	26,4	0,25	0,15	12,8	12,9	13,2	26,4	0,25	0,15
	G10018	75 x 123	19,2	22,1	22,6	26,4	0,25	0,15	12,8	14,7	15,1	26,4	0,25	0,15
380	H72750	60 x 160	22,4	25,8	26,4	26,4	0,25	0,11	12,8	14,7	15,1	26,4	0,25	0,11
	H72757	80 x 150	22,4	25,8	26,4	26,4	0,25	0,12	12,8	14,7	15,1	26,4	0,25	0,12
	H72760	90 x 145	22,4	25,8	26,4	26,4	0,25	0,13	12,8	14,7	15,1	26,4	0,25	0,13
	H72761	100 x 140	22,4	25,8	26,4	26,4	0,25	0,13	12,8	14,7	15,1	26,4	0,25	0,13
		63 x 159	22,4	25,8	26,4	26,4	0,25	0,11	12,8	14,7	15,1	26,4	0,25	0,11
	G10022	70 x 155	22,4	25,8	26,4	26,4	0,25	0,12	12,8	14,7	15,1	26,4	0,25	0,12
		71 x 155	22,4	25,8	26,4	26,4	0,25	0,12	12,8	14,7	15,1	26,4	0,25	0,12
		75 x 153	22,4	25,8	26,4	26,4	0,25	0,12	12,8	14,7	15,1	26,4	0,25	0,12
	G10024	76 x 152	22,4	25,8	26,4	26,4	0,25	0,12	12,8	14,7	15,1	26,4	0,25	0,12
420	H72762	100 x 160	25,6	29,5	30,2	26,4	0,25	0,11	16,0	18,4	18,9	26,4	0,25	0,11
440	H72751	60 x 190	25,6	29,5	30,2	26,4	0,25	0,09	16,0	16,6	17,0	26,4	0,25	0,09
	H72758	80 x 180	25,6	29,5	30,2	26,4	0,25	0,10	16,0	18,4	18,9	26,4	0,25	0,10
	H72763	100 x 170	25,6	29,5	30,2	26,4	0,25	0,11	16,0	18,4	18,9	26,4	0,25	0,11
	H72765	120 x 160	25,6	29,5	30,2	26,4	0,25	0,11	16,0	18,4	18,9	26,4	0,25	0,11
		40 x 200	-	-	-	-	-	-	14,4	16,6	17,0	26,4	0,25	0,09
		63 x 189	25,6	29,5	30,2	26,4	0,25	0,09	16,0	16,6	17,0	26,4	0,25	0,09
		71 x 185	25,6	29,5	30,2	26,4	0,25	0,10	16,0	18,4	17,0	26,4	0,25	0,10
	G10031	75 x 183	25,6	29,5	30,2	26,4	0,25	0,10	16,0	18,4	18,9	26,4	0,25	0,10
480	H72766	120 x 180	28,9	33,2	33,9	26,4	0,25	0,11	16,0	18,4	18,9	26,4	0,25	0,11
500	H72759	80 x 210	28,9	33,2	33,9	26,4	0,17	0,08	16,0	18,4	18,9	26,4	0,25	0,08
	H72764	100 x 200	28,9	33,2	33,9	26,4	0,17	0,09	16,0	18,4	18,9	26,4	0,25	0,09
	H72767	120 x 190	28,9	33,2	33,9	26,4	0,17	0,09	16,0	18,4	18,9	26,4	0,25	0,09
	H72768	140 x 180	28,9	33,2	33,9	26,4	0,17	0,10	16,0	18,4	18,9	26,4	0,25	0,10
	H72752	60 x 220	28,9	33,2	33,9	26,4	0,17	0,08	16,0	18,4	18,9	26,4	0,25	0,08
		75 x 213	28,9	33,2	33,9	26,4	0,17	0,08	16,0	18,4	18,9	26,4	0,25	0,08



Esempio di calcolo 1:

Input:

- Scarpa **EFG S02** 40 x 140 (art. G10011)
- Connessione legno-legno
- Chiodatura parziale con chiodi 4,0 x 40 mm
(per un totale di soli 5 chiodi nella trave secondaria possibile, poiché è richiesta la disposizione sfalsata)
- 1 asse caricato con $F_{0,\downarrow,Ed} = 4,1$ kN
- KLED = costante $\rightarrow k_{mod} = 0,6$

Calcolo della capacità di carico:

$$F_{0,\downarrow,Rd} = \frac{F_{0,\downarrow,Rk} \cdot k_{mod}}{\gamma_M} = \frac{9,32 \cdot 0,6}{1,3} = 4,30 \text{ kN}$$

Verifica:

$$\frac{4,1}{4,30} = 0,95 < 1 \rightarrow \text{OK}$$

Esempio di calcolo 2:

Input:

- Scarpa **EFG S02** 120 x 160 (art. H72765)
- Connessione legno-legno
- Chiodatura totale con chiodi 4,0 x 60 mm
(per un totale di soli 5 chiodi nella trave secondaria possibile, poiché è richiesta la disposizione sfalsata)
- 2 assi caricati:
 $F_{0,\uparrow,Ed} = 8,1$ kN
 $F_{90,Ed} = 6,4$ kN
- KLED = corto / molto corto $\rightarrow k_{mod} = 1,0$

Calcolo della capacità di carico:

$$F_{0,\uparrow,Rd} = \frac{F_{0,\uparrow,Rk} \cdot k_{mod}}{\gamma_M} = \frac{26,4 \cdot 1,0}{1,3} = 20,3 \text{ kN}$$

$$F_{90,Rd} = \frac{F_{90,Rk} \cdot k_{mod}}{\gamma_M} = \frac{10,5 \cdot 1,0}{1,3} = 8,08 \text{ kN}$$

Verifica combinata:

$$\left(\frac{8,1}{20,3}\right)^2 + \left(\frac{6,4}{8,08}\right)^2 = 0,79 < 1 \rightarrow \text{OK}$$

Esempio di calcolo 3:

Input:

- Scarpa **EFG S02** 100 x 200 (art. H72764)
- Connessione legno-calcestruzzo
- Chiodatura parziale con chiodi 4,0 x 40 mm
(per un totale di soli 5 chiodi nella trave secondaria possibile, poiché è richiesta la disposizione sfalsata)
- 1 asse caricato: $F_{0,\downarrow,Ed} = 8,8$ kN
- KLED = medio $\rightarrow k_{mod} = 0,8$

Calcolo della capacità di carico:

$$F_{0,J,\downarrow,Rd} = \frac{F_{0,J,\downarrow,Rk} \cdot k_{mod}}{\gamma_M} = \frac{16,0 \cdot 0,8}{1,3} = 9,85 \text{ kN}$$

$$F_{S,Rd} = \frac{F_{S,Rk}}{\gamma_{M2}} = \frac{26,4}{1,25} = 21,1 \text{ kN}$$

HECO ITALIA EFG S.r.l.
Sede Amministrativa
Via Marze, 30 C
36060 Romano d'Ezzelino
(VI) ITALIA

HECO ITALIA EFG S.r.l.
Sede Legale
Largo Parolini, 117
36061 Bassano del
Grappa (VI) ITALIA

C.F. e P. IVA 02716960246
REA VI-268939
Cap. soc. € 119.000,00 i.v.
Telefono +39 0424 512111
Telefax +39 0424 512115
E-mail info@heco.it
Web www.heco.it



→ Rifollamento del foro non decisivo

Verifica:

$$\frac{8,8}{9,85} = 0,89 < 1 \rightarrow \text{OK}$$

Carico sui bulloni / ancoranti:

$$F_{ax,Ed} = F_{0,\downarrow,Ed} \cdot k_{ax} = 8,8 \cdot 0,09 = 0,79 \text{ kN}$$

$$F_{lat,Ed} = F_{0,\downarrow,Ed} \cdot k_{lat} = 8,8 \cdot 0,25 = 2,20 \text{ kN}$$